

TPK24^{MK2} Scandpell

Røgsuger bag på kedlen



Content

1.	LEVERING	3
1.1	RØGSUGER MED STOR KAPACITET	3
1.2	RØGSUGER STANDARD (KUBE)	4
2.	INSTALLATION	6
2.1	INSTALLATION – RØGSUGER MED STOR KAPACITET	6
2.1.1	<i>Installationseksempler – røgsuger med stor kapacitet.....</i>	<i>7</i>
2.1.2	<i>Afstande – røgsuger med stor kapacitet.....</i>	<i>8</i>
2.2	INSTALLATION AF RØGGASSUGER STANDARD (KUBE).....	9
2.2.1	<i>Installationseksempler – røggassuger standard (KUBE).....</i>	<i>10</i>
2.2.2	<i>Afstande – røggassuger standard (KUBE).....</i>	<i>11</i>
3	TRÆKSTABILISATOR.....	12
4.	ELECTRISK DIAGRAM	13
4.1	SAMLING AF KABLER	14
5.	INDSTILLING AF BLÆSER.....	16

Indholdet i denne manual kan ændres uden varsel.

1. Levering

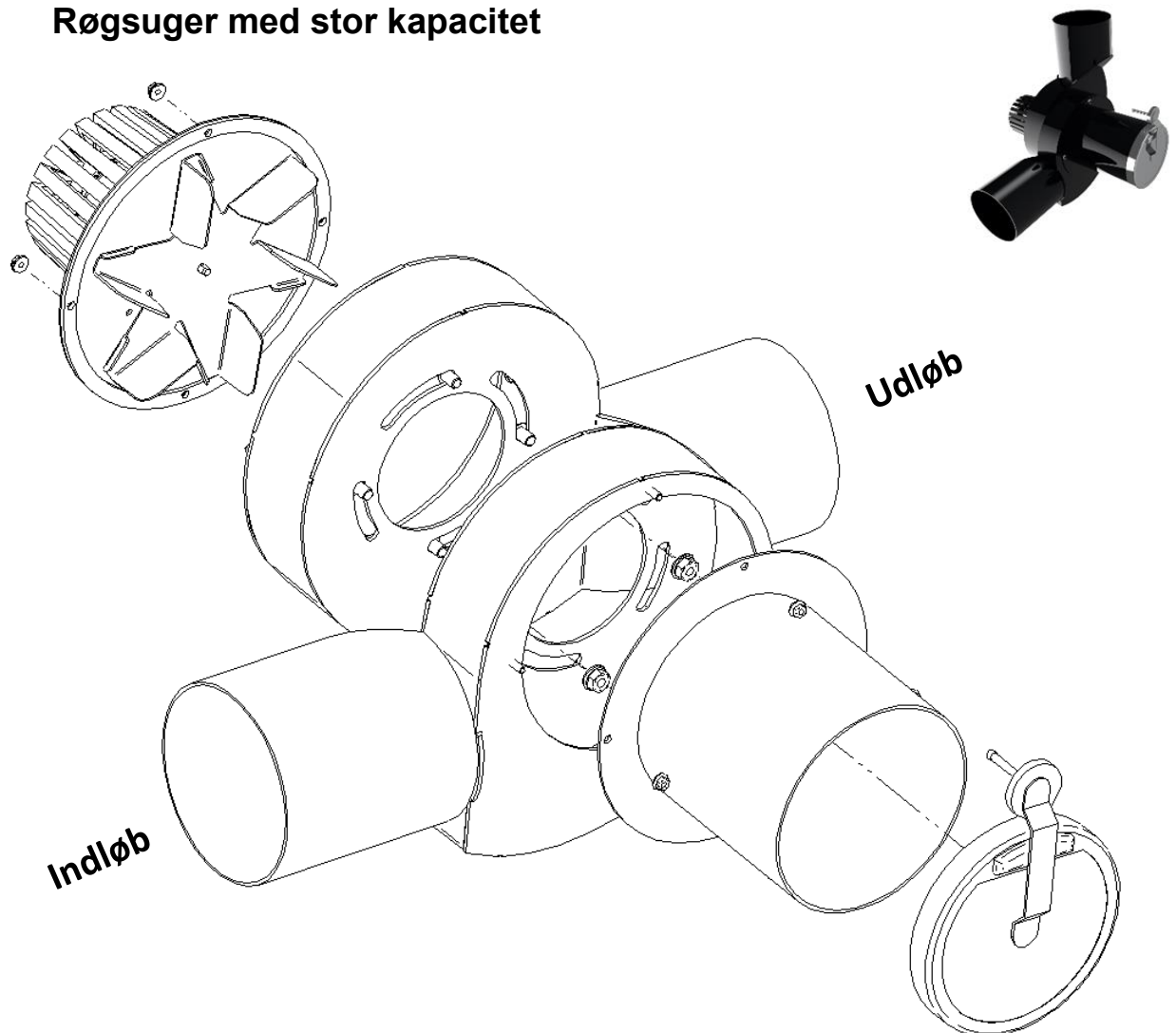
TPK24/Scandpell leveres med muligheden for at regulere en ekstra røgsuger direkte fra styringen.

Røgsugeren monteres direkte på kedlens røgafgangsstuds eller integreres i røgrøret mellem kedlen og skorstenen.

Denne ekstra røggassuger installeres således at den kører synkront med blæseren i selve brænderen. Røgsugeren forbindes rent elektrisk til den samme udgang på styringen, som i forvejen driver blæseren i brænderen.

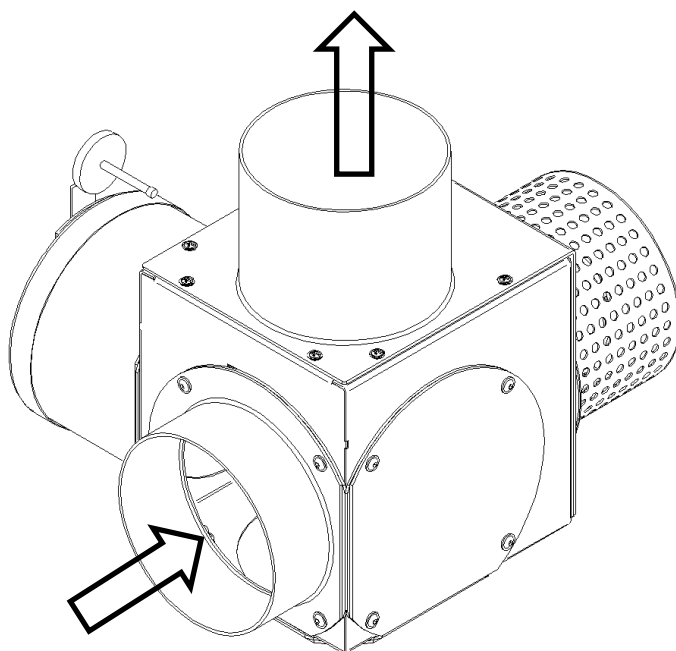
Med røgsugeren leveres ekstra klemmer og ledninger til den elektriske opkobling.

1.1 Røgsuger med stor kapacitet

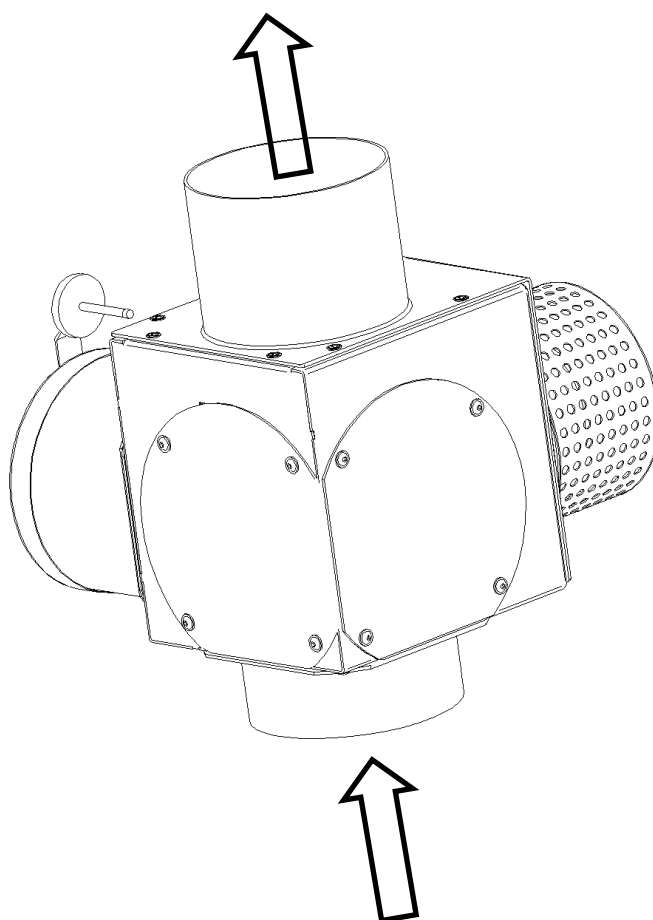


1.2 Røgsuger standard (KUBE)

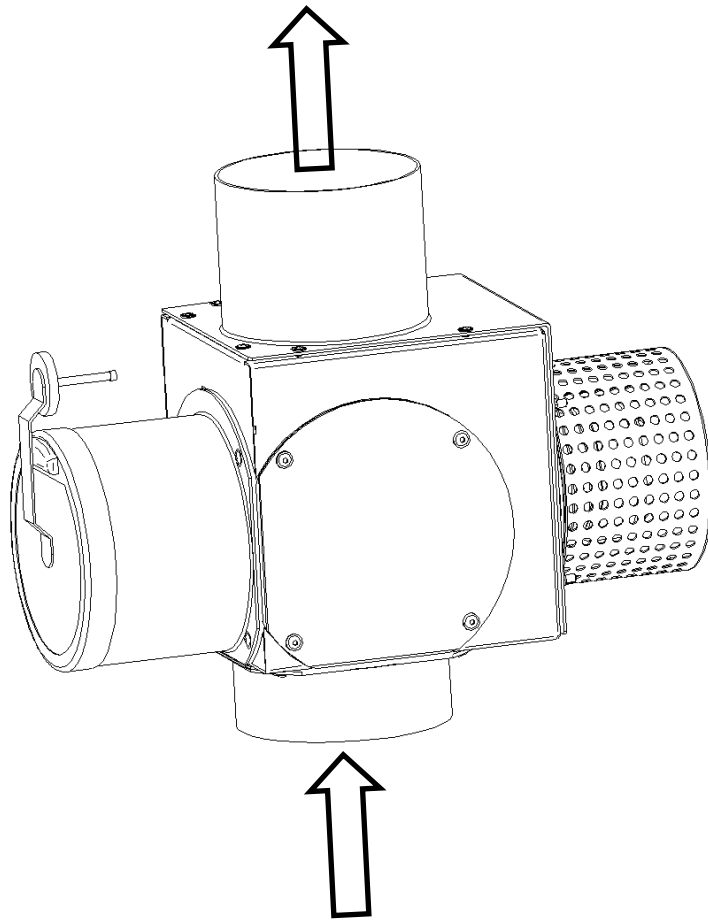
Samling 1:



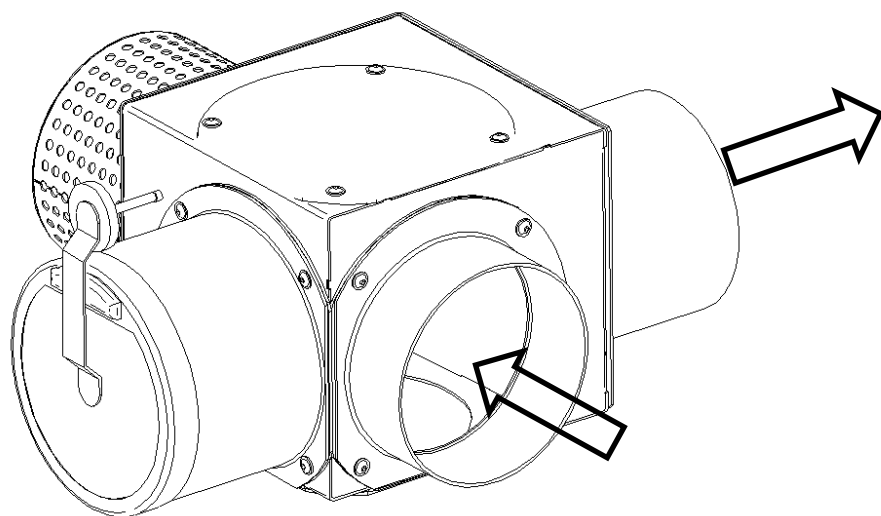
Samling 2:



Samling 3:



Samling 4:



2. Installation

Korrekt installation af en røg suger i forhold til eksisterende skorstensforhold er altid installatørens ansvar.

Vær især opmærksom på, at der kan være risiko for at røggasser kan komme ud gennem utætheder i skorstenen, hvor der er adgang til udnyttede loftrum.



Husk altid at respektere kravene til korrekt afstand til brændbart materiale – herunder også pillemagasinet.

2.1 Installation – røg suger med stor kapacitet

Røggassugeren består af 2 næsten ens enheder. Imidlertid er den ene udstyret med en muffeende, der er beregnet til at føre uden på kedlens afgangstuds, mens den anden enhed har en studs-ende, der er beregnet til at sættes inden i et $\varnothing 130/\varnothing 133$ røgrør.

Dvs. muffe-enden skal pege mod kedlen, og studs-enden væk fra kedlen.

Røggassugeren leveres samlet beregnet til at sidde som et vandret stykke mellem kedlen og skorstenen. Ind- og udløb kan imidlertid drejes op til 90 grader i forhold til hinanden, hvor dette måtte være ønskeligt.

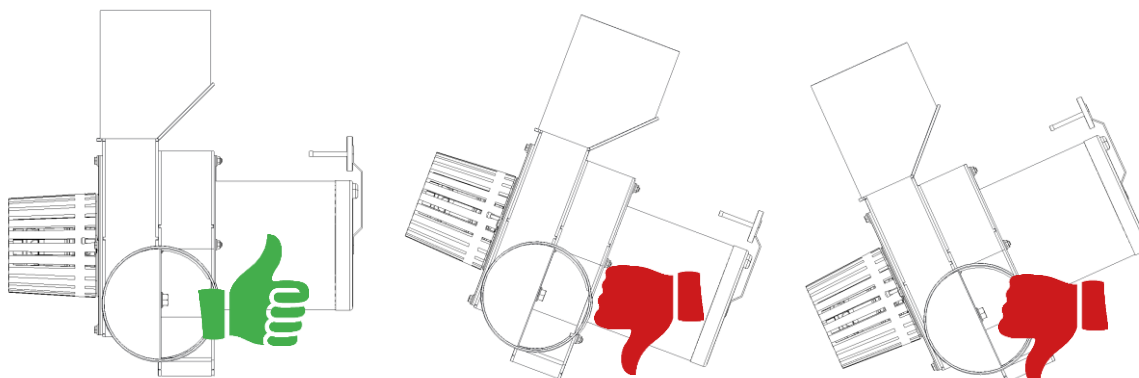


OBS:

- Man kan **ikke** anvende røggassugeren i stedet for en 90 grader **vandret** bøjning.
- Man må **ikke** tilslutte skorsten lodret oven på røggassugeren (tilbageløb af kondens)

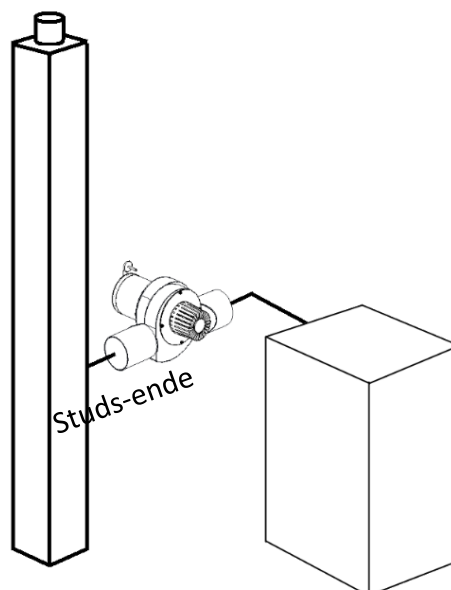
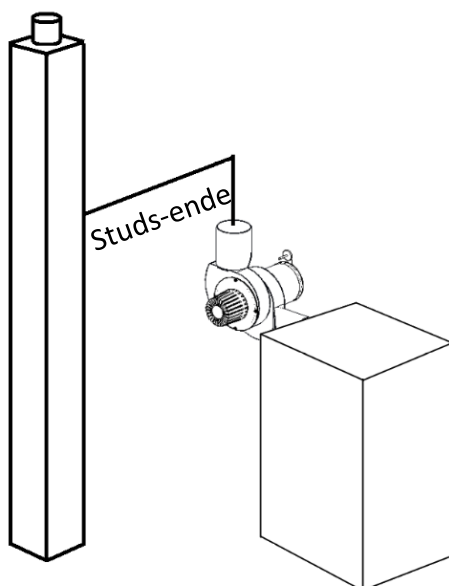
Brug eventuelt en af de medleverede selvborende skruer til fastgørelse af røggassugerens studs på kedelstuds. Skru blot gennem materialerne i ønsket position. Bor eventuelt for med et 4 mm bor.

Korrekt montering af røggassugeren (her vist som samlet i 90°):

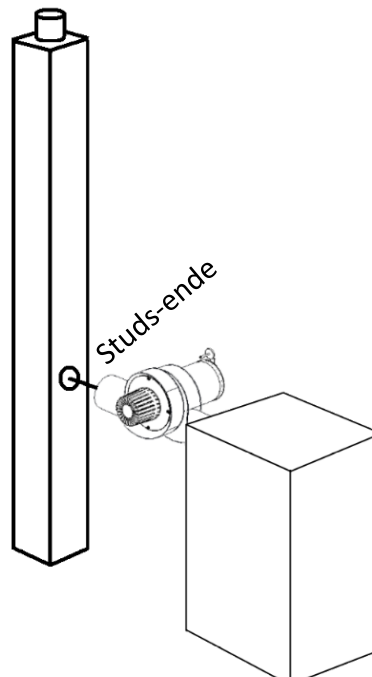
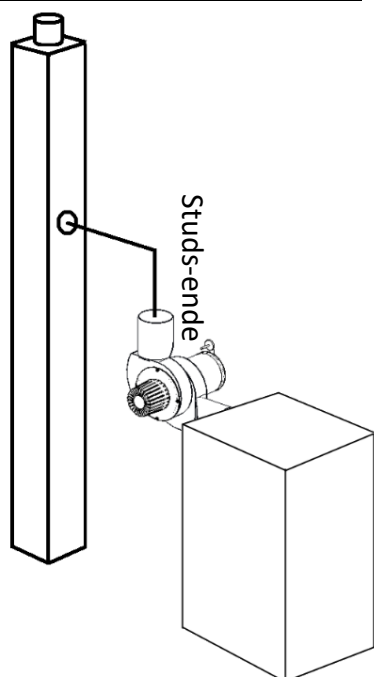


2.1.1 Installationseksempler – røgsuger med stor kapacitet

Skorsten står ved siden af kedlen:



Kedlen står foran skorstenen:



 **OBS:**

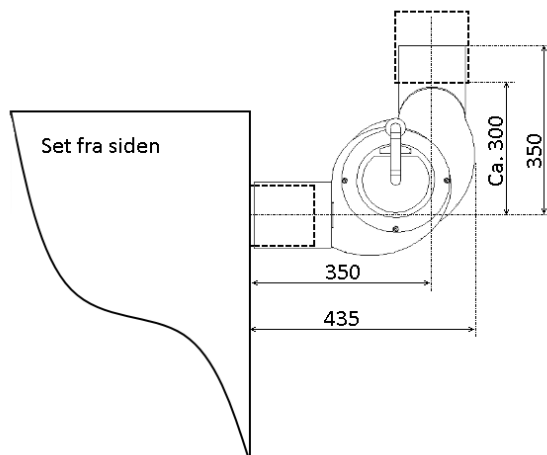
Ved valg af installationsformen skal der tages hensyn til mulighed for adgang til at rense røgvejen mellem kedlen og skorstenen. Dette gælder både selve røggassugeren og røgrørene på begge sider af denne.

 **OBS:**

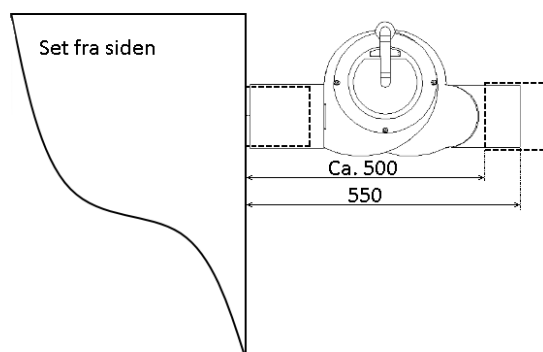
Motoren skal altid monteres i enheden med studs-ende, der altid peger væk fra kedlen.

2.1.2 Afstande – røgsuger med stor kapacitet

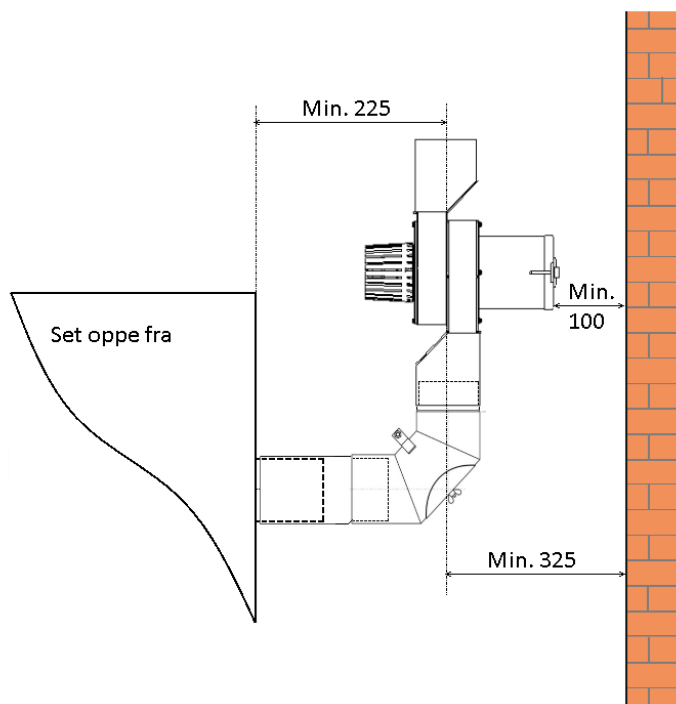
Røggassuger monteret på kedlens røgafgang – røgsuger lodret vinklet 90°:



Røggassuger monteret på kedlens røgafgang – røgsuger lige bagud:



Røgsuger monteret på vinkel bag kedlen:



2.2 Installation af røggassuger standard (KUBE)

Som det kan ses af afsnit 1.2 tilbyder røggassugeren til TPK HS20 mange forskellige muligheder for installation.

Blæseren og udløbsstudsene er altid placeret ligedan i forhold til hinanden i alle de forskellige installationer, mens indløbsstudsene og trækstabilisatoren kan placeres på mange forskellige måder i forhold til udløbet.



Det er således muligt at lave forbindelsen mellem kedlen og skorstenen som et vandret forløb - enten lige gennem røgsugeren eller vinklet i 90° enten til højre eller venstre.

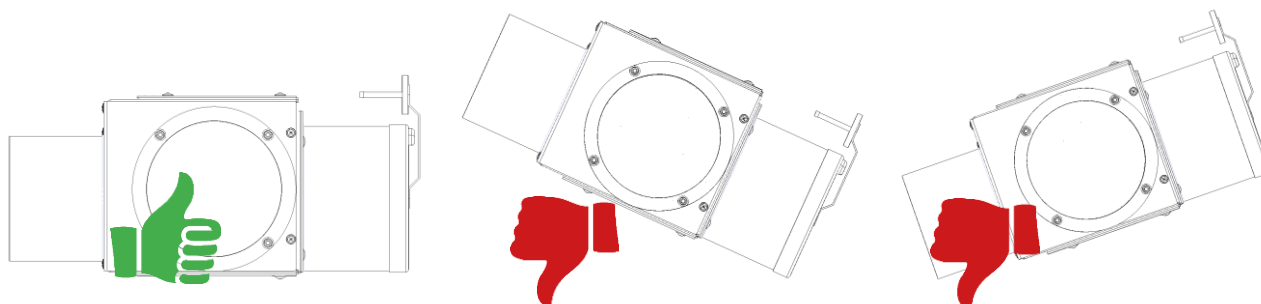
Eller man kan lave en vandret forbindelse mellem kedlen og røgsugeren og herefter lodret op fra røggassugeren.



OBS:

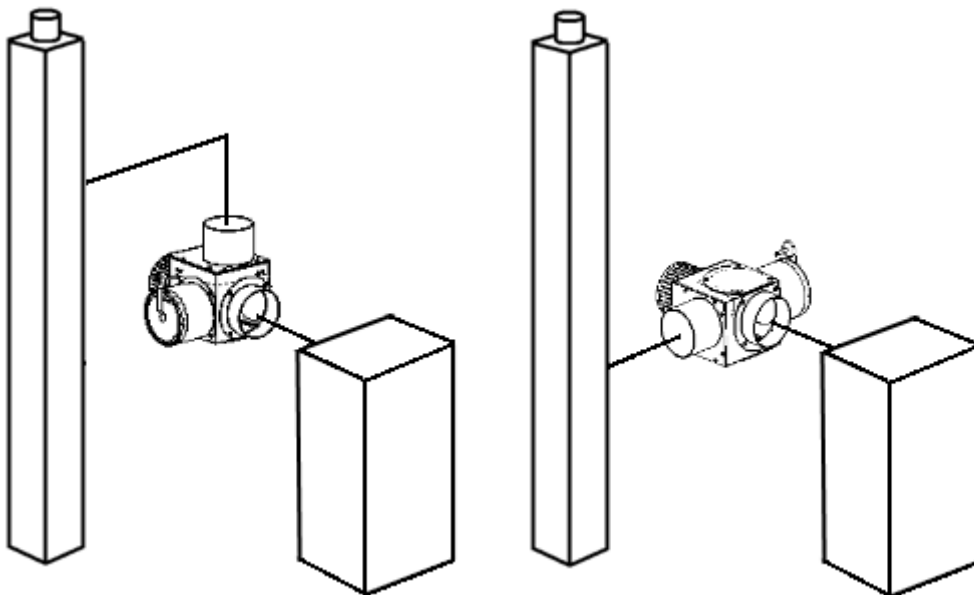
- Man må **ikke** tilslutte skorstenen lodret oven på røgsugeren (tilbageløb af kondens)

Korrekt montage af røggassugeren kræver ved alle installationsmåder, at røret til trækstabilisatoren er **vandret**:

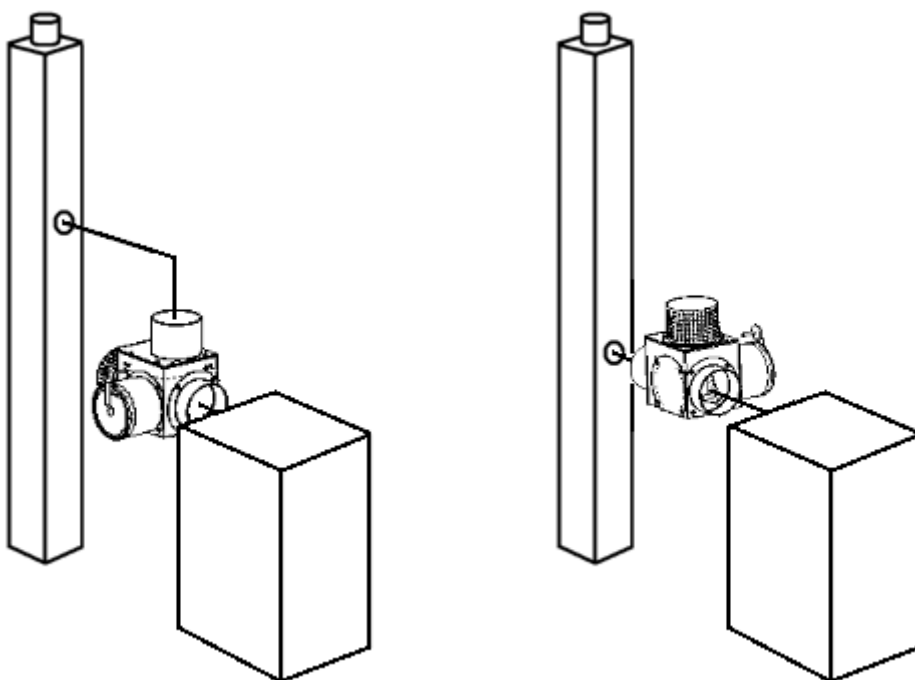


2.2.1 Installationseksempler – røggassuger standard (KUBE)

Skorsten står ved siden af kedlen:



Skorsten står bag ved kedlen:



! **OBS:**
Ved valg af installationsformen skal der tages hensyn til mulighed for adgang til at rense røgvejen mellem kedlen og skorstenen. Dette gælder både selve røggassugeren og røgrørene på begge sider af denne.

2.2.2 Afstande – røggassuger standard (KUBE)

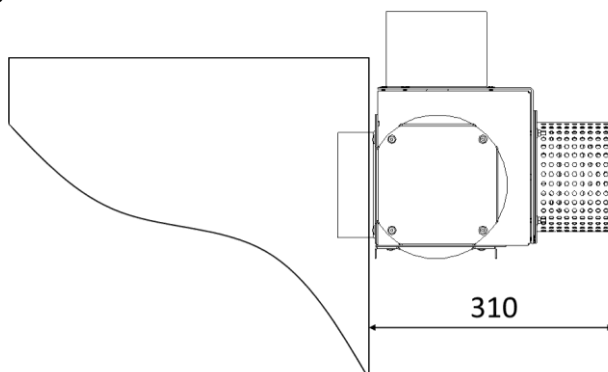


Hvis TPK24/Scandpell er installeret med enten 400 Liter LUX magasin eller 200 Liter Kompakt magasin, må røggassugeren ikke monteres direkte på kedlens røggasstuds.

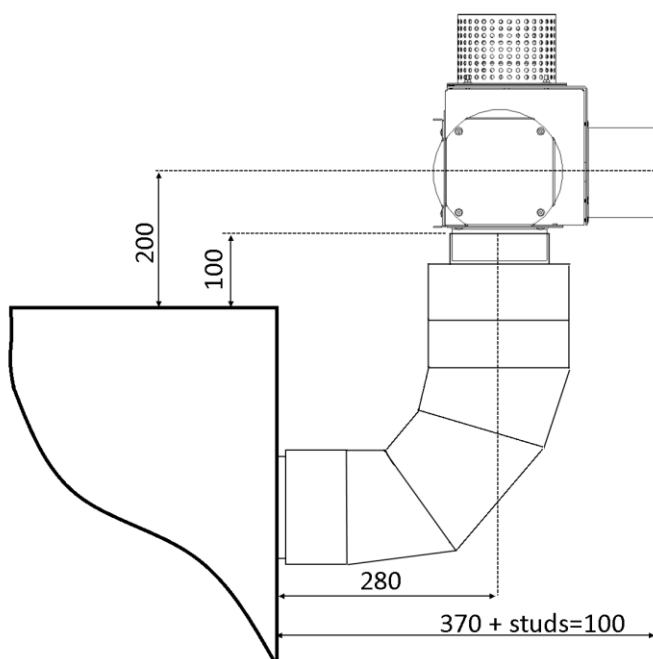
Hvis TPK24/ er installeret med enten 400 Liter LUX magasin eller 200 Liter Kompakt magasin, **skal** røgrøret mellem kedlen og røggassugeren være af en sådan beskaffenhed, at der er en minimum afstand til brændbart fra røgrørets overflade på maksimum 100 mm. Dette opnås ved at anvende præisolerede og CE mærkede røgrør, hvor det fremgår af CE-mærket, at afstanden til brændbart er 100 mm eller mindre.

Hvis der anvendes andre magasiner, som ikke står umiddelbart op af kedlen, kan røggassugeren monteres direkte på kedlens røggasstuds.

Direkte på kedel røgfegang:



Installation med 400 L LUX eller Kompakt magasin – anvend isolerede røgrør:



3 Trækstabilisator

Ved montering af røgsuger skal man være opmærksom på, at det forøgede træk genereret af røgsugeren vil have stor indflydelse på forbrændingen. Derfor skal efterjusteringer **altid** foretages.

Trækstabilisatoren skal justeres således, at der altid er undertryk i kedlen under alle driftsforhold. Men trækstabilisatoren bør ikke justeres til et højere træk end nødvendigt.

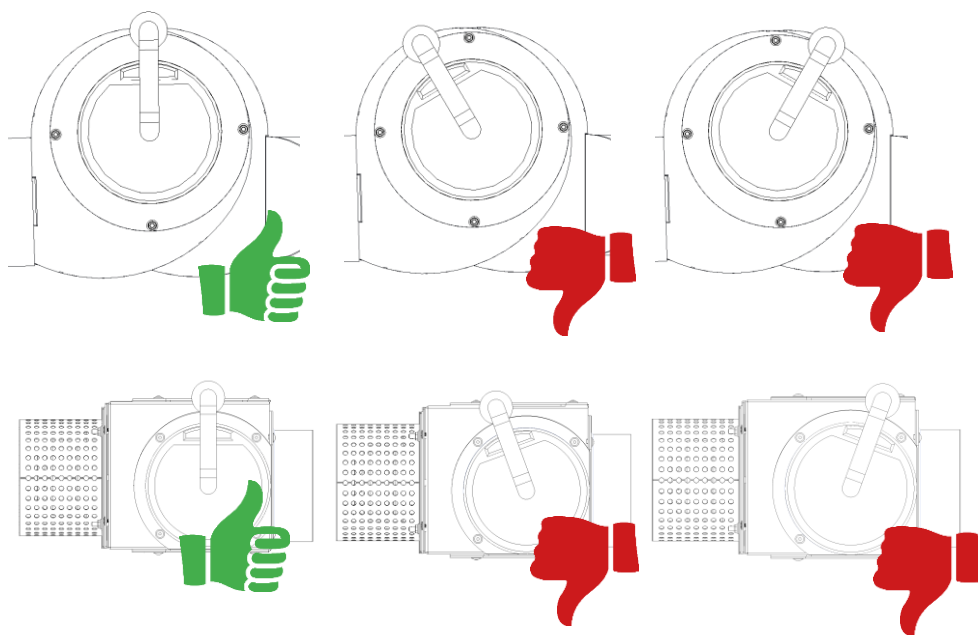
Start med at justere trækstabilisatoren til 10-15 Pa i henhold til anvisningerne for placering af kontravægten i henhold til trækstabilisatorens datablad.

Foretag en eventuel finjustering herfra.

Især ved lave ydelser vil det ofte ses, at luftoverskuddet i forbrændingen øges kraftigt efter idriftsættelse af røgsugeren.

Dette er et klart "faresignal", og kan blive årsag til driftsstop, fordi forbrændingen bliver så ustabil, at brænderen ikke kan følge med til at antænde de piller, som kommer til brænderen. Derfor kan det opleves, at pillerene stemmer op i faldrøret, og sætter sig fast her.

Trækstabilisatoren skal være med til at forhindre disse store variationer i trækket.

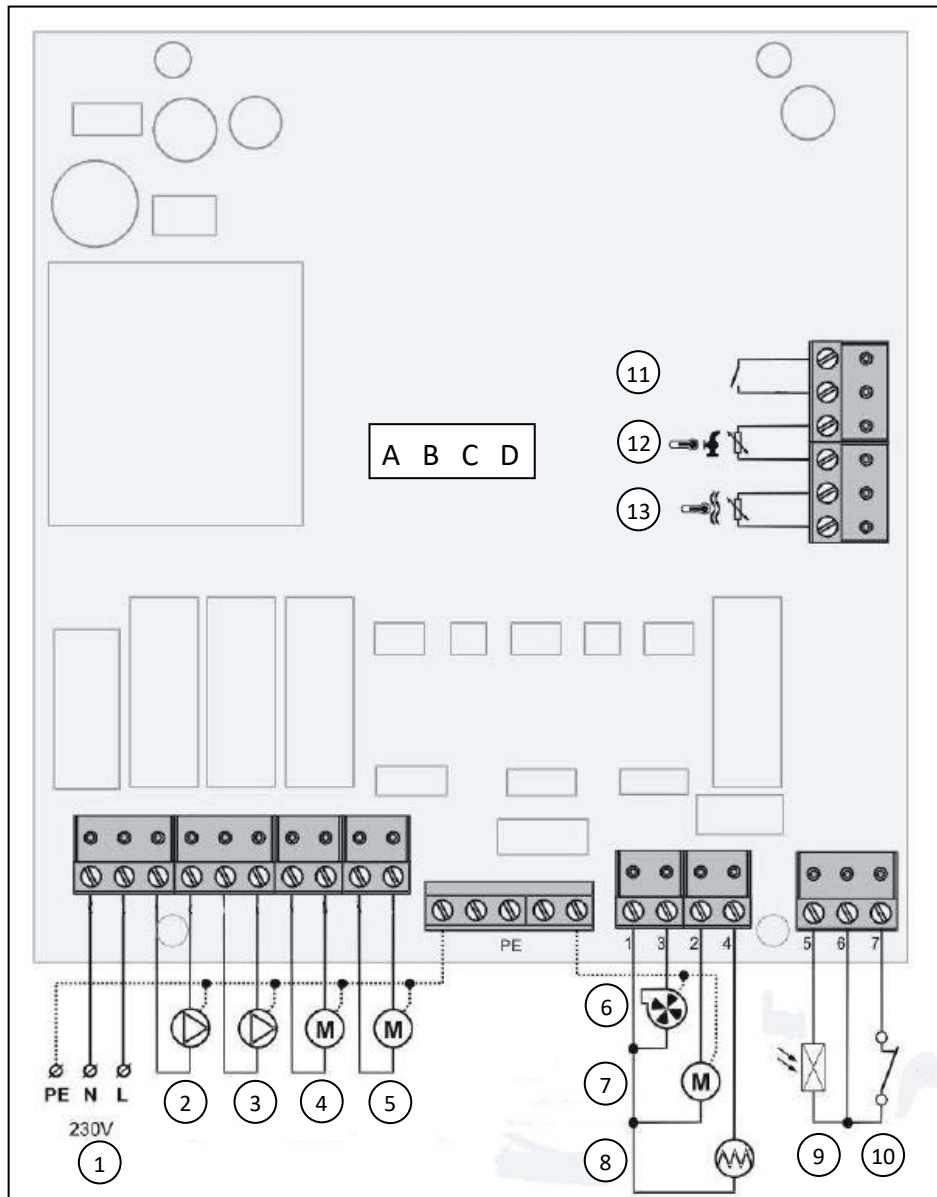


OBS:

Frisk luft til opstillingsrummet er **ALTID** vigtigt, men vær opmærksom på, at behovet for tilførsel af frisk luft til opstillingsrummet forøges væsentligt ved brug af en røggassuger.

4. Electrisk diagram

Styringsbox:



Pos.	Beskrivelse	Pos.	Beskrivelse
1	Net (1x230 VAC, sikring max. 13 A)	11	Ekstern start/stop indgang
2	Kedelpumpe	12	VV temp. føler / lagertankføler *)
3	VV pumpe	13	Kedeltemperaturføler
4	Varvevksler rensemotor	A	0 V
5	Fødemotor	B	Data
6	Blæser	C	12 V
7	Brænder sneglemotor	D	Data 2
8	Tændelement		
9	Lyssensor		
10	Tilbagebrandstermostat		

4.1 Samling af kabler

De 2 medleverede DIN-skinne klemmer monteres på en af DIN-skinnerne i praktisk afstand til styringsboksen.

I styringsboksens klemme 3 (pos. 6 blæser på diagrammet på forrige side) monteres den ene ende af det medleverede brune kabel. Monteres sammen med den ledning, som i forvejen sidder der.

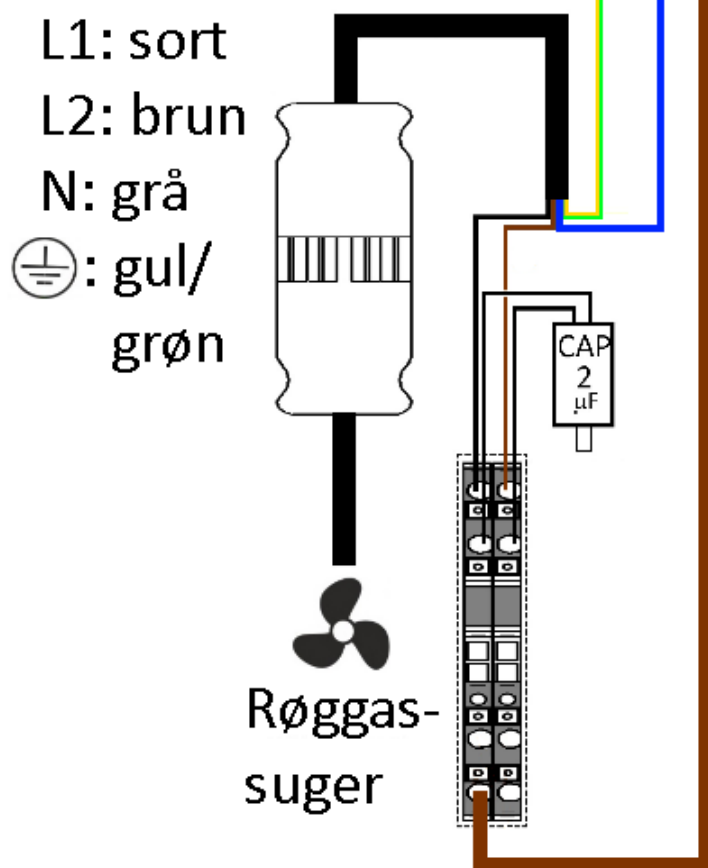
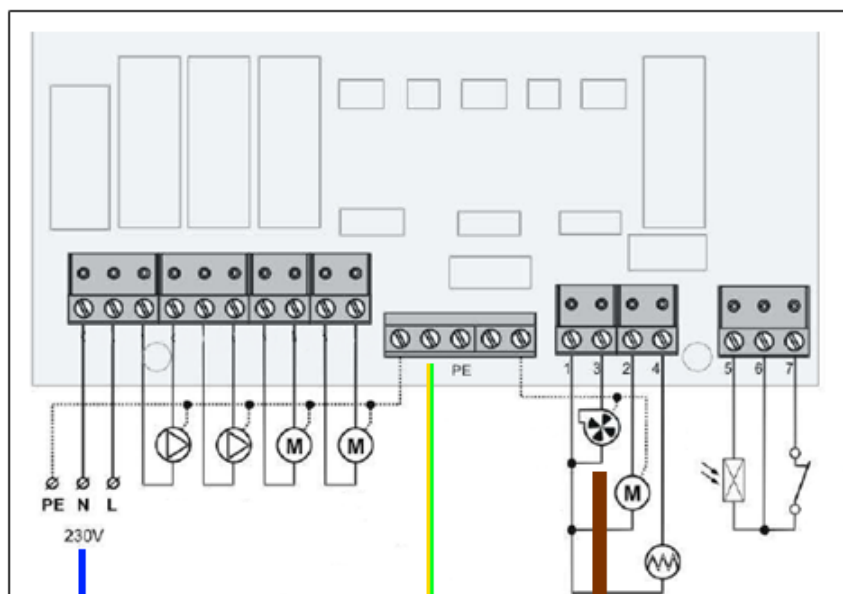
Den anden ende af dette brune kabel monteres i den ene af de grå DIN-skinne klemmer. I den modsatte ende af den samme grå klemme monteres det ene kabel fra den medleverede 2 µF kondensator. Kondensatorens andet kabel monteres i den anden grå klemme.

Forlængerkablet med det 4-polede stik føres ind i kedlen gennem en af aflastningerne i kedlens bagside, således at stikket er på ydersiden. Kablet føres ind gennem kabelkanalen i kedlens top. Det kan være nødvendigt at tage kabinetstoppen af.

Kablet har en brun, en sort, en grå og en gul/grøn leder.

- Den **sorte** ledning monteres i den **samme** DIN-klemme, som det brune kabel fra klemme 3 i styringsboksen.
- Den brune ledning monteres i den anden grå DIN-klemme.
- Den blå ledning skal forbindes til N på styringsboksen
- Den gul/grønne forbindes til en jordklemme i styringsboksen.

(brug evt. en ekstra ledning og kronemuffer til forlængelse af den blå og den gul/grønne leder)



5. Indstilling af blæser

Anbefalede indstillinger af blæserhastigheder:

Høj ydelse 22 kW: blæserhastighed = 80 %

Lav ydelse 7 kW: blæserhastighed = 14 %

Blæserhastighed ved tænding: 25 %

Ved indstilling af ydelserne ved andre kW kan følgende diagram anvendes som vejledning, men der bør altid efterkontrolleres med måleudstyr, om forbrændingen foregår med passende iltoverskud.



OBS: Husk at måle iltoverskuddet mellem kedlen og røgsugeren.

